

WAR NR. _	LOC	DIST	REVISIONS ÄNDERUNGEN					
PASSEND ZU _	A1	—	P	LTR	DESCRIPTION BESCHREIBUNG	DATE	DWN	APVD
VERWENDET FÜR 77-9696			P		REVISED PER ECO-11-005150	21MAR11	RK	HMR

ÄNDERUNGEN, DIE DEM
TECHNISCHEN FORT-
SCHRITT DIENEN, BE-
HALTEN WIR UNS VOR


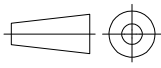
SIEHE ZEICHNUNG
826 467 BLATT 1 VON 2
(DIN A2)

VON DIESER ZEICHNUNG GIBT ES KEIN ORIGINAL

RELEASED FOR PUBLICATION
 FREI FÜR VERÖFFENTLICHUNG
 ALL RIGHTS RESERVED.

THIS DRAWING IS UNPUBLISHED.
 VERTRAULICHE UNVERÖFFENTLICHTE ZEICHNUNG.
 COPYRIGHT - By -

—	—	—	ZEICHNUNG GÜLTIG AB
BESTELL-NR.	WERKSTOFF	OBERFLÄCHE FARBE	

DIMENSIONS: MASSEINHEITEN mm	DWN	—	MATERIAL	—	FINISH OBERFLÄCHE/FARBE	—
	CHK	—	 TE Connectivity			
TOLERANCES UNLESS OTHERWISE SPECIFIED: ALLGEMEINTOLERANZEN	APVD	—				
0 PLC ± - 1 PLC ± - 2 PLC ± - 3 PLC ± - 4 PLC ± - ANGLES / WINKEL ± -	PRODUCT SPEC PRODUKTSPEZ. —	NAME	AMPMODU II STIFTLAISTE ZWEIREIHIG			
	APPLICATION SPEC VERARBEITUNGSSPEZ. —	SIZE	CAGE CODE	DRAWING NO ZEICHNUNGS-NR.	RESTRICTED TO NUR FÜR	
	WEIGHT GEWICHT	A4	00779	C-826469	—	
			CUSTOMER DRAWING / KUNDENZEICHNUNG		SCALE MASSSTAB	—
					SHEET BLATT	1 OF 1 VON 1
					REV	P